



**Vasikkapiika 2.0**

**Käyttöohjekirja**

Lue käyttöohje ennen koneen käyttöönottoa.

TÄMÄ KÄYTTÖOHJEKIRJA ON VASIKKAPIIKA 2.0 MAIDONSIIRTO- JA ANNOSTELULAITTEELLE.

OHJEKIRJALLA OHJEISTETAAN SIIRTO- JA ANNOSTELULAITTEEN KÄYTTÖÄ

Valmistaja:  
Finnlacto Oy  
Tuottajantie 57  
FI-60100 SEINÄJOKI

## KÄYTTÄJÄLLE

FINNLACTO Oy haluaa onnitella sinua hyvän ja laadukkaan siirtovaunun hankinnan johdosta. Tämä ohjekirja auttaa ja opastaa sinua laitteen käyttöönotossa sekä turvallisessa ja tehokkaassa käytössä.

Kunnioittavasti

FINNLACTO Oy

## EY - VAATIMUSTENMUKAISUUSVAKUUTUS

Konedirektiivin 2006 / 42 / EY mukaisesti

FINNLACTO OY  
TUOTTAJANTIE 57  
60100 SEINÄJOKI

SUOMI FINLAND

vakuuttaa täten, että alla mainitut koneet täyttävät neuvoston direktiivin 2006/42/EY vaatimukset.

Edellä oleva vakuutus koskee seuraavaa konetta Vasikkapiika 2.0 joiden valmistusnumero on alkaen 001

---

Allekirjoittanut on myös pätevä laatimaan teknisen dokumentaation edellä mainituille koneille.

KONEESSA ON ALLA OLEVAN MUKAINEN TYYPPIKILPI,  
MERKITSE TÄHÄN KONEESSA OLEVAT TIEDOT MUISTIIN.



## SISÄLLYSLUETTELO

KÄYTTÄJÄLLE .....	3
EY - VAATIMUSTENMUKAISUUSVAKUUTUS.....	3
1. TURVALLISUUSOHJEET .....	5
1.1. Yleiset turvallisuusohjeet.....	5
1.2 Työlaitteiden käytön aikana noudatettavat yleiset turvallisuusohjeet.....	5
1.3 Pesun ja huollon aikana noudatettavat turvallisuusohjeet .....	6
2 KÄYTTÖÖNOTTO .....	7
2.1 Takuutodistus.....	7
2.2 Toimenpiteet ennen käyttöönottoa.....	7
3. Vasikkapiika 2.0 käyttö.....	9
3.1 Maidon lämmitys.....	9
3.1.1 Käytettäessä tuoremaitoa.....	10
3.1.2 Maitojauheen valmistus ja lämmitys.....	11
3.1 Liikkuminen akkuvetoisella siirtovaunulla .....	11
4 Huolto .....	12
4.1 turvallisuusohjeet .....	12
4.1.1 Tarkastukset käytön yhteydessä .....	12
4.1.2 Viikoittaiset huolto-ohjeet.....	13
4.1.3 Vuosihuolto-ohjeet.....	13
5. Säilytys .....	14
6 VARAOSAKUVASTO .....	14
7 Kytkenäkaavio.....	15
9 TAKUUEHDOT.....	16
10 TAKUUTODISTUS.....	17

## **1. TURVALLISUUSOHJEET**

Vasikkapiika 2.0 on kehitetty maitojuoman siirtoon vasikoille erityisesti yksilökarsinoissa ja Igluissa. Vasikkapiika 2.0 soveltuu myös käytettäessä hapatettua maitojuomaa. Vasikanjuotossa on huomioitava laitteen huolellinen puhdistus. Valmistaja ei vastaa hygienian puutteen aiheuttamista terveysvaivoista vasikoille tai laitteen käyttäjille.

### **1.1. Yleiset turvallisuusohjeet**

- Tutustu käyttöohjeeseen ja kaikkiin koneen ohjekilpiin. Laitteen turvallisesta käytöstä ensisijainen vastuu on aina laitteen käyttäjällä.
- Poista kaikki koneeseen kuulumattomat osat ennen käyttöä.
- Katso, ettei kukaan tule työn aikana 2 metriä lähemmäksi työlaitteita.
- Puhdistuksen ja huollon ajaksi pysäytä kaikki liikkuvat tai pyörivät osat, lukitse tarvittaessa huoltoasentoon. Odota, että kaikki liike on lakannut.
- Kytke sähköt pääkytkimestä pois
- Älä muuta laitetta niin, että sen turvallisuus heikkenee.
- Käytä riittävän tehokkaita kuulosuojaimia tai korvatulppia.
- Laitteita käyttäessäsi käytä asianmukaista vaatetusta, kuten turvakenkiä ja turvavarusteita.
- Älä käytä sekoitinta sellaisiin käyttötarkoituksiin, joihin sitä ei ole suunniteltu.
- Koneita ei saa käyttää päihtyneenä.
- Älä työskentele viallisella laitteella.

### **1.2 Työlaitteiden käytön aikana noudatettavat yleiset turvallisuusohjeet**

- Älä puhdista tai huolla laitetta sen käydessä.
- Älä koskaan työnnä kättä pyörivän sekoittimen lähelle sen pyöriessä.
- Mikäli laite pysähtyy käytössä, on asian tutkimisen ja puhdistuksen ajaksi ehdottomasti päävirtakatkaisin käännettävä 0-asentoon.

### 1.3 Pesun ja huollon aikana noudatettavat turvallisuusohjeet

- Yleisiä turvallisuusohjeita tulee noudattaa myös laitteen pesun ja huollon aikana.
- Ennen huoltoa, korjausta tai puhdistusta käännä päävirtakatkaisin 0-asentoon.
- Suojaa kätesi ennen pesun aloittamista, sillä pesuaineet ärsyttävät ihoa.
- Käytä ainoastaan varaosaluettelon mukaisia varaosia ja asianmukaisia työkaluja.



- Kuva. Vasikkapiika 2.0 pesuasento, kansi avoinna.

## 2 KÄYTTÖNOTTO

### 2.1 Takuutodistus

Takuutodistus käyttöohjekirjan liitteenä.

Tutustu myös takuuehtoihin (Käyttöohjekirjan liite)

### 2.2 Toimenpiteet ennen käyttöönottoa

- TUTUSTU OHJEKIRJAAN KOKONAISUUDESSAAN ENNEN KÄYTÖN ALOITTAMISTA. VÄÄRÄT KÄYTTÖTAVAT JA HUOLIMATON KÄYTTÖ VOIVAT AIHEUTTAA LAITTEEN RIKKOUTUMISEN SEKÄ PAHIMMASSA TAPAUKSESSA LAITTEEN KÄYTTÄJÄN LOUKKAANTUMISEN!
- POISTA KAIKKI LAITTEESEEN KUULUMATTOMAT OSAT, ESIMERKIKSI KULJETUKSESTA JOHTUVAT OSAT, ENNEN KÄYTÖN ALOITTAMISTA.
- Tarkistakaa, että uusi laite liikkuu ja sekoitin pyörii tyhjänä moitteettomasti. Jos jotain poikkeavaa ilmenee, ottakaa yhteys valmistajaan.
- Tarkasta, että laitteessa ei ole irrallisia osia ja että laitteen osat ovat kunnollisesti kiinnitetty. Mikäli jokin osa on irrallaan tai löysällä tulee se kiristää.

## 2.3 Vasikkapiika 2.0 käyttöjännite



Laitteessa on 400 VAC voimavirralla toimivat vastukset. Yhden vastuksen teho on 6 kW. Kun kaksi vastusta on asennettu, kokonaisteho on 12 kW. Voimavirta liitäntä vaatii 3x16 A syötön.

Vetomoottori toimii 24 V tasajännitteellä. Ajoa varten Vasikkapiika 2.0 on varustettu akuilla, malliversioon mukaan 76 -100 Ah. Akkuja ladataan erillisellä laturilla, kuva alla.



Kuva. 24 VDC laturi IP67 ja latauspistoke.

Maidonjakopumppu toimii 12 voltin tasasähköllä. Kun pistoolin kahvaa puristaa, pumppu käynnistyy ja maidon virtaus alkaa. Kun kahvasta päästää, pysähtyy pumppu automaattisesti.



Maidonjakopistooli ja maitopumppu.

### 3. Vasikkapiika 2.0 käyttö

Vasikkapiika 2.0 on suunniteltu maidon siirtoon vasikoille.

Ennen käyttöönottoa on laitteen vesitila täytettävä vesi-glykoli seoksella. Jäähdytinneste laimennetaan vedellä suhteessa 20 jäähdytinneste/80 % vettä, ennen lisäämistä järjestelmään. Näin saadaan liuos, jolla on hyvä lämmönsiirtokyky. Neste lisätään putkesta joka on työntökahvan vieressä. Lisää ensin 10 litraa jäähdytinnestettä ja sen jälkeen vettä niin että veden taso on puolessavälissä säiliön korkeutta. Läpinäkyvästä letkusta näet veden tason.



Lisää neste vaippaan ennen ensimmäistä lämmityskertaa.

#### 3.1 Maidon lämmitys

Maidon lämmitys: Laitteessa on 6 tai 12 kW (kytke 400V/16A) lämmitysvastus glykoli-vesiseoksessa maitoaltaan alapuolella. Vastukset lämmittävät vaipan sisällä olevan veden

vastuksien termostaatin asetusten mukaiseksi. Molemmissa vastuksissa on oma termostaatti. Kuva alla.



Kuva: Lämmitystermostaatit.

Asettele termostaatit 55°C, tällöin maito ei 'pala pohjaan'. Maidon lämpötila asetetaan omasta termostaatista. Kuva alla.



Maidon lämpötilatermostaatti



ja lämpötilänäyttö.

### 3.1.1 Käytettäessä tuoremaitoa

Maitoa lämmitettäessä on sitä sekoitettava hyvin rauhallisesti. Tätä varten on lisävarusteena hankittavissa taajuusmuuttajohjaus sekoitinmoottorille. Kun maitoa lämmitetään, voidaan

sekoitinmoottorin oikealla puolella olevalla nopeussäätimellä valita mahdollisimman hidas sekoitusnopeus.



Sekoitinmoottorin nopeussäätö potentiometrillä

### 3.1.2 Maitojauheen valmistus ja lämmitys

Maitojauheesta valmistaessa voidaan vesi ensin lämmittää noin 40 asteiseksi. Vasta sen jälkeen sekoitetaan jauhe.

### 3.1 Liikkuminen akkuvetoisella siirtovaunulla

Vasikkapiika 2.0 voidaan toimittaa akkuvetoisena. Laitteessa on traktorikuvioiset vetopyörät ja tasauspyörästä. Voimanlähteenä on joko 72 (100 ja 150 litraa) tai 100 Ah akusto (200 litraa).



Laitteen akusto on alla keskellä

Ajo aloitetaan kääntämällä virtalukko Päälle-asentoon. Suunnanvaihtoon on kytkin eteen-taakse. Nopeus oikean käden kahvasta.



Tuntimittarissa on varausta osoittavat palkit.

Ajoakuston lataus tehdään omalla älylaturilla kytkemällä pistoke voimavirtapistokkeen alapuolelle.

## 4 Huolto

Tarkasta aina ennen töiden aloittamista tai 50 tunnin välein laitteen oikeanlainen toiminta. Tarkista sekoittimen tasainen käynti. Jos sekoittimen runko tärisee huomattavasti voi laakeri tai potkuri olla vahingoittunut.

Kaikkien koneiden ja laitteiden käyttövarmuuden yksi tärkeimmistä edellytyksistä on oikein ja riittävän usein suoritettu huolto. Huoltokustannukset ovat pienet verrattuna laiminlyönneistä aiheutuvien vikojen korjauskustannuksiin. Säännölliset huollot parantavat koneiden käyttöominaisuutta. Aina ennen huoltoa palauta mieleen huollon aikana noudatettavat turvallisuusohjeet kohdasta 1.4.

Älä koskaan muuta koneiden tai laitteiden rakennetta huollon aikana ilman valmistajan lupaa, jotta koneiden ja laitteiden toiminta tai käyttöturvallisuus ei heikkenisi tai niiden käyttöikä ei lyhenisi. Huolto kannattaa aloittaa aina laitteiden puhdistamisella. Noudata erityistä puhtautta hydrauliiikan huollon aikana.

### 4.1 turvallisuusohjeet

Katso myös yleiset turvallisuusohjeet kohdasta 1.

Älä työnnä kättä, jalkaa tai mitään esinettä laskevan tai pyörivien osien lähelle.

#### 4.1.1 Tarkastukset käytön yhteydessä

Varmistaaksesi laitteiden moitteettoman toiminnan sinun tulee välillä tehdä tarkastuksia. Tarkista ensimmäisen käyttötunnin jälkeen rakenteet, muttereiden ja ruuvien kireydet sekä mahdolliset nesteiden vuotokohdat letkuista. Edellä mainitut asiat tulee tarkastaa päivittäin käytön aikana.

Käytön aikana tarkastukset tehdään silmämääräisesti. Tarkista myös kaikki varoitus- ja ohjemerkinnyt. Merkinnyt on pidettävä luettavassa kunnossa ja tarpeen vaatiessa ne tulee uusia.

MIKÄLI HAVAITSET LAITTEESSA JONKIN VIAN, KORJAA SE VÄLITTÖMÄSTI.

TARKASTELE LAITTEEN TOIMINTAA 50 TUNNIN VÄLEIN

Mahdolliset ylimääräiset äänet tai värinä voivat kertoa viasta.

Jonkin osan tai komponentin liiallinen lämpeneminen voi kertoa viasta tai toimimattomuudesta

MAHDOLLISET VUODOT KORJATTAVA

Viallisella laitteella työskentely voi vaurioittaa konetta sekä aiheuttaa vaaraa käyttäjälle.

#### **4.1.2 Viikoittaiset huolto-ohjeet**

- Tarkista laitteen yleiskunto.
- Pese ja puhdista pinnat ja laitteet.
- Kiristä kaikki ruuvit
- Tarkista kuluvien osien mm. moottori, renkaat, laakerin ja potkurin kunto.

#### **4.1.3 Vuosihuolto-ohjeet**

- Tarkista sekoitinmoottorin ja toimilaitteiden kunto perusteellisesti.
- Kiristä kaikki pultit ja mutterit.
- Tarkista sähköjohdot ja niiden turvallisuus
- Tarkasta kuluvat osat. Tarvittaessa vaihda uusiin.
  - o Moottori, akseli, laakerointi ja potkuri

Tehdessäsi huolto- tai korjaustöitä sammuta laitteen päävirta. Ja käännä päävirta 0-asentoon. Näin varmistut, että odottamattomia liikkeitä pääse tapahtumaan. Kytke sähkötkä takaisin vasta huoltotöiden valmistuttua. Testaa laitteen toimivuus aina huollon jälkeen. Testauksen aikana tulee noudattaa varovaisuutta.

## 5. Säilytys

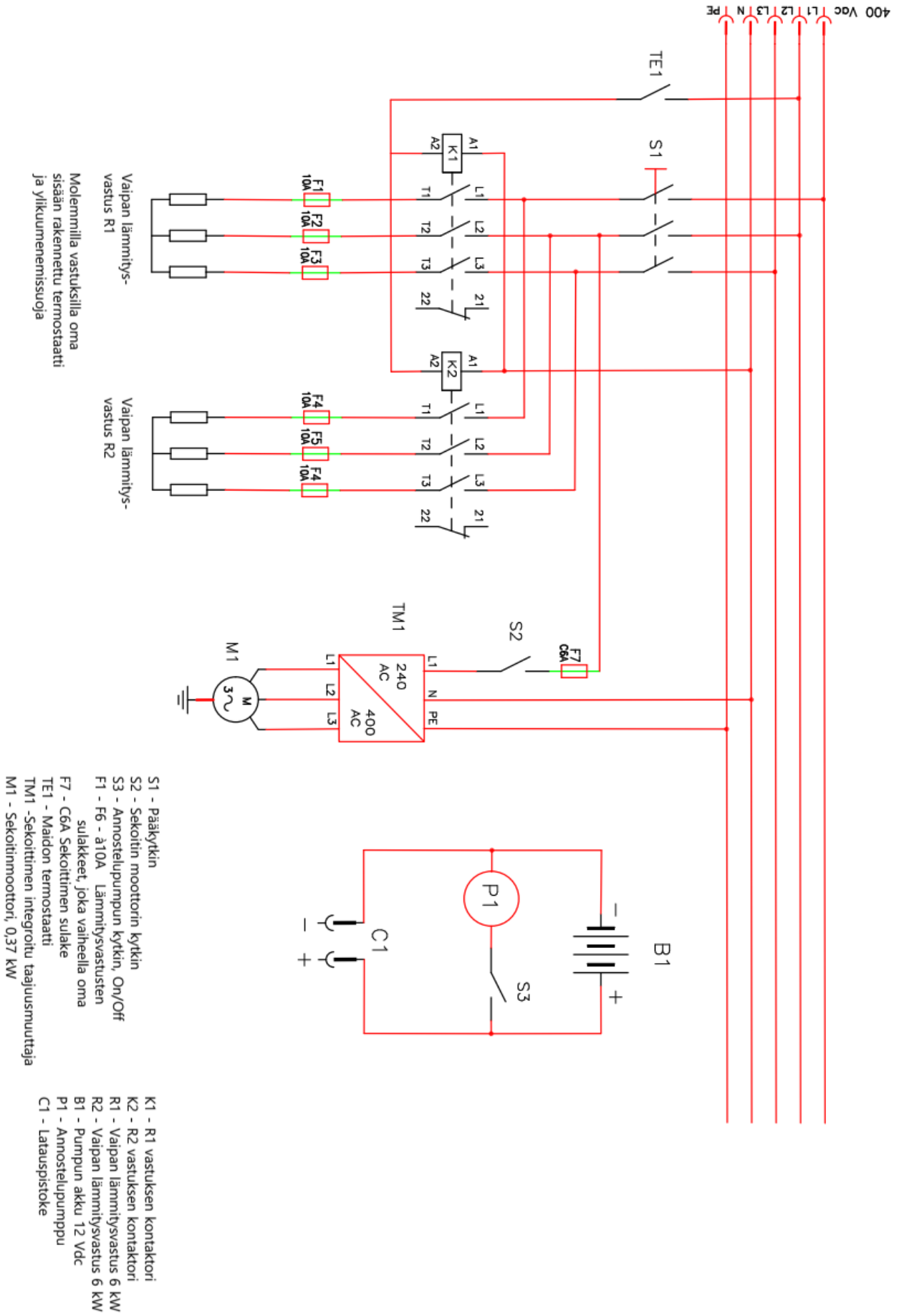
- Pese työlaite. Älä osoita paineenalaista vesisuihkua suoraan moottoriin tai sähkölaitteisiin.
- Säilytyspaikan tulee olla kuiva ja viileä.

## 6 VARAOSAKUVASTO

Varaosia tilatessanne ilmoittakaa aina seuraavat tiedot:

- Koneen nimi
- Koneen valmistusnumero
- Varaosan numero
- Varaosan nimi
- Tilaaajan nimi ja osoite

## 7 Kytentäkaavio



## 9 TAKUUEHDOT

Jäljempänä olevat takuehdot koskevat uusia Finnlacto Oy:n valmistamia laitteita. Tutustukaa tarkoin takuehtoihin ja takuun voimassaolon rajoituksiin sekä alla olevaan termistöön. Muistakaa, että työkoneet ja työlaitteet ovat kuluvia ja säännöllistä huoltoa edellyttäviä tuotteita. Työlaitteiden ja työkoneiden huolellinen käsittely ja säännöllinen huoltaminen varmistavat sen, että koneet toimivat mahdollisimman pitkään ja moitteettomasti siinä tarkoituksessa, johon se on valmistettu.

### TAKUUAIKA

Takuuaika on 12 kuukautta siinä työssä, johon laite on tarkoitettu. Takuuaika alkaa uuden laitteenluovutuspäivästä loppukäyttäjälle, edellytyksenä on että loppukäyttäjä tai myyjä voi osoittaa luovutuspäivän kirjallisesti.

### TAKUU KORVAA

Takuu korvaa valmistus- ja raaka-ainevirheet. Vaurioituneet osat korjataan tai vaihdetaan käyttökuntoiseen. Töistä on aina sovittava erikseen Finnlacto Oy:n kanssa. Jos työ halutaan takuun perusteella korvattavaksi, siitä on erikseen sovittava. Takuukorjaus ei jatka takuuaikaa.

### TAKUU EI KORVAA

Takuu ei korvaa vaurioita, jotka aiheutuvat ohjekirjan vastaisesta virheellisestä käytöstä tai huollosta, liiallisesta kuormittamisesta, luonnollisesta kulumisesta tai siitä aiheutuvasta viasta. Takuu ei korvaa seurannaisvaurioita, seisontapäiviä, ansionmenetystä, matkakuluja, rahteja, päivärahoja, ylityötä eikä koneen alkuperäisrakenteen muuttamista. Takuun perusteella ei myöskään korvata kuljetusvaurioita, ilkivalta-, varkaus- tms. tapauksia.

### KONEEN LUOVUTUS

Kone katsotaan luovutetuksi hetkellä, jolloin myyjä ja ostaja ovat suullisesti, kirjallisesti tai muuten sopineen kaupan syntymisestä tai koneen luovuttamisesta esim. koekäyttöön. Koekäyttöaika ei lisää takuuaikaa vaikka kauppa sovittaisiin vasta koekäytön jälkeen.

### VIASTA ILMOITTAMINEN

Tuotteen takuuaikaisista vaatimuksista on esitettävä asianmukainen kirjallinen pyyntö Finnlacto Oy:lle viipymättä. Pyyntöön on liitettävä asianmukaiset kuvat sekä selvitykset vian synnystä ja sen vaikutuksesta koneen käytettävyyteen. Sitä erikseen pyydetessä on viallinen osa/t palautettava alkuperäisenä ja korjaamattomana Finnlacto Oy:lle.

Pyyntö lähetetään Finnlacto Oy:lle postitse alla olevaan osoitteeseen tai sähköpostilla [tero.savela@finnlacto.fi](mailto:tero.savela@finnlacto.fi)

Seinäjoella 24.1.2023

Finnlacto Oy

## 10 TAKUUTODISTUS

### TÄMÄ TAKUUTODISTUS KOSKEE FINNLACTO Oy:n Vasikkapiika 2.0

TAKUUN KOSKEE ALLA MAINITTUJEN TUOTTEIDEN TAKUUEHTOJEN MUKAISTA TAKUUTA

Vasikkapiika 2.0

valmistenumero 001 alkaen \_\_\_\_\_

Takuu on voimassa luovutuspäivämäärästä 12 kk. Asiakkaan pitää pystyä todentamaan luovutuspäivä kirjallisesti. (kts. takuuehdot)