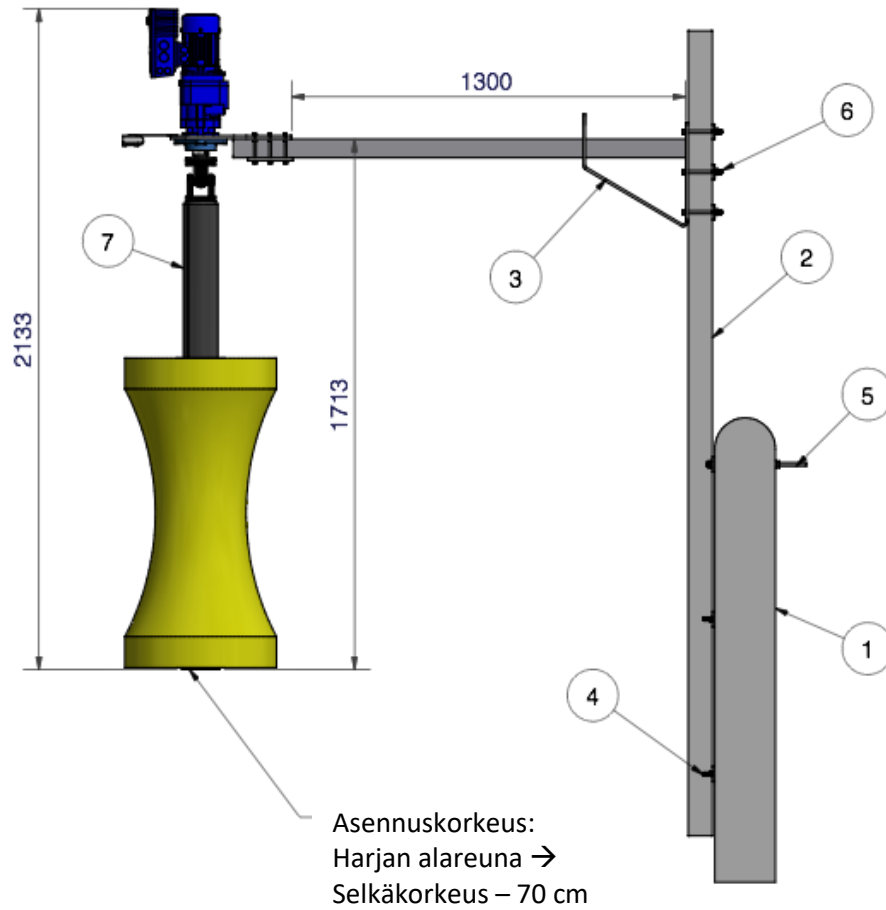


Molly karjarahja mittakuva



Pos.	Määrä	Kuvaus
1	1	Seinä/parsirivin pääty
2	1	Asennustolppa (ei sisälly toim.)
3	1	Vaaka-asennustuki (sisältyy)
4	4	M12 betoniankkuri 80 mm
5	2	M12x330 mm aluslevy+ 2 Nyloc
6	6	M12x120 mm aluslevy+ Nyloc
7	1	Harja