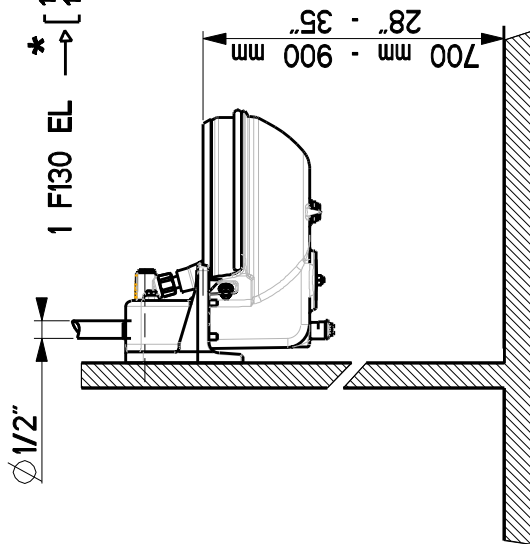
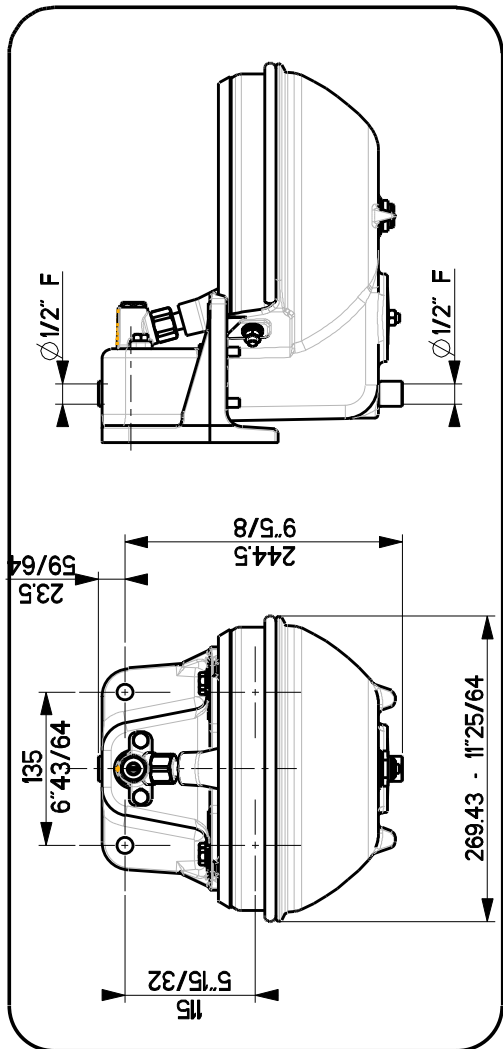


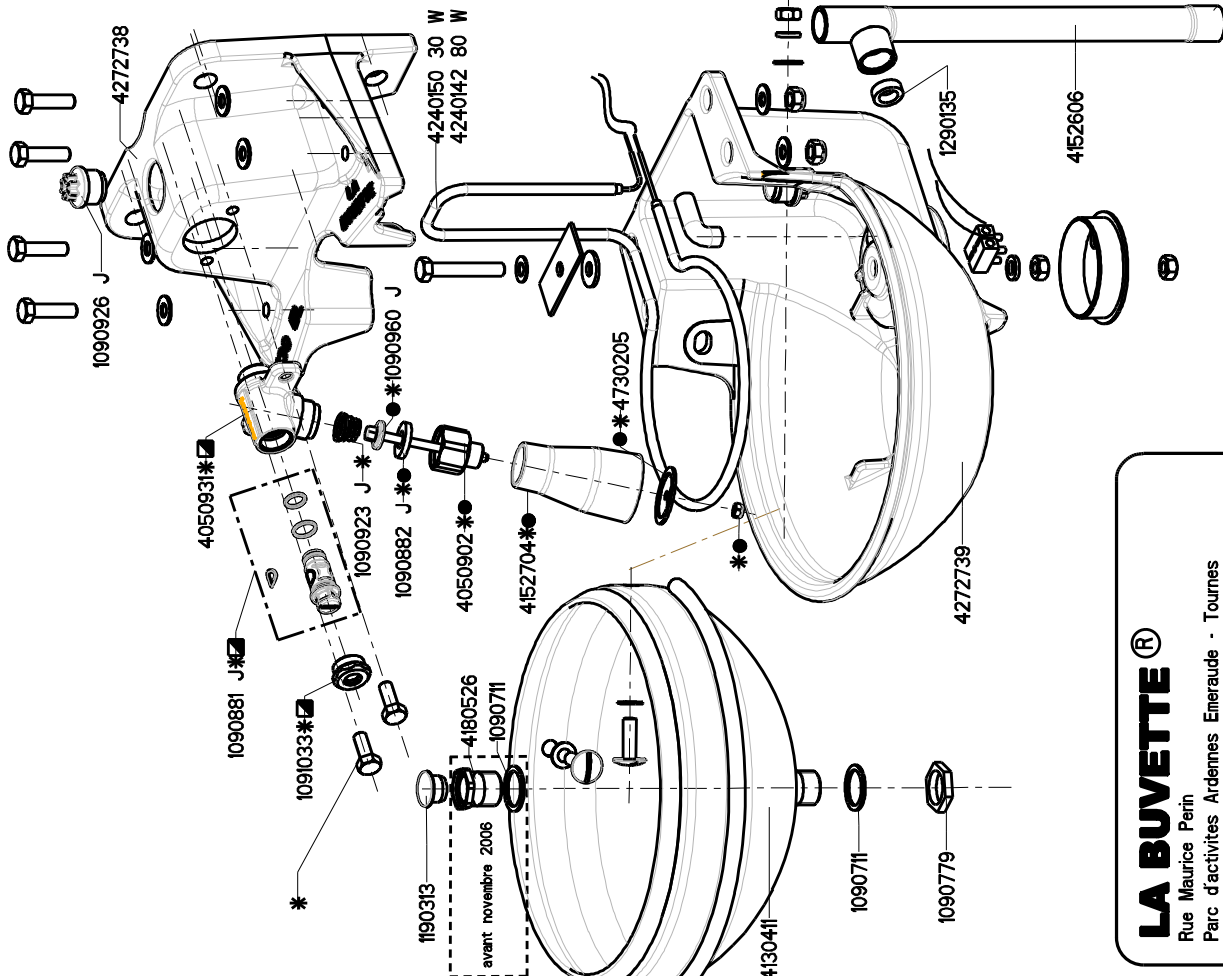
F130 EL

32-46 : 24 V - 30 W
32-47 : 24 V - 80 W



1 F130 EL → * [10 Vaches laitières - Dairy cows - Milchkühe
 15 Bovins - Cattle - Rind

*
 La norme théorique pour les abreuvoirs
 bols est un taux d'équipement de 15% du
 cheptel (minimum 1 abreuvoir / soit 2
 abreuvoirs pour 15 bovins .
 The theoretic norm for the equipment
 rate of drinking bowls is 15% of the
 livestock (minimum 1 bowl), thus 2
 drinking bowls for 15 cattle .
 In der Theorie beträgt die Ausstattung an
 Tränkebecken 15% des Viehbestandes
 (Minimum 1 Tränke), d.h. z.B.
 2 Tränkebecken für 15 Rinder .



N° 4690340 - 11.2012

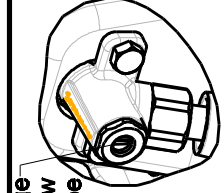
LA BUVETTE®

Rue Maurice Perin
 Parc d'activités Ardennes Emeraude - Tournes
 F-08013 CHARLEVILLE-MEZIERES Cedex FRANCE
 TEL : 03.24.52.37.20 - FAX : 03.24.52.37.24
 Int. : 933.24.52.37.23 Int. : 933.24.52.37.24
 S.A.V. : 03.24.52.37.27 - FAX : 03.24.52.37.24
 Internet : www.labuvette.com
 e-mail : commercial@labuvette.com
 sav@labuvette.com

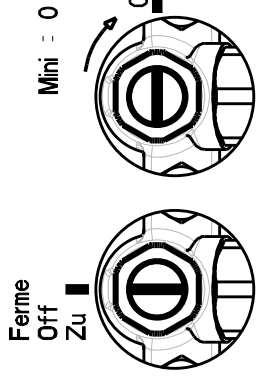
- 4050917
- * 4050918
- 4050931

Pression-Pressure Wasserdruck Kg/cm ² lbs/in ²	Débit-Water flow Wasserdurchfluss L/mn-USG/mn
0.5 7.25	Maxi 4 1
1 14.51	8 2.11
2 29.02	12 3.16
4 58.04	15 3.95
	20 5.3

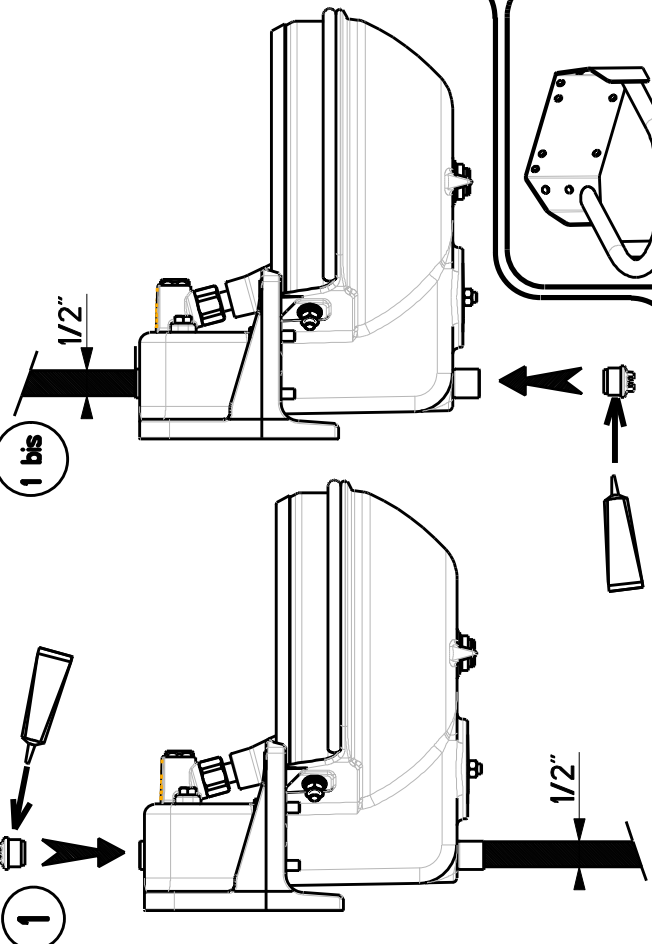
Pression maxi
Maxi pressure
Maxi Wasserdruck
6 Kg/cm²
87.06 lbs/in²



2
Vis de réglage
Regulating screw
Regulierschraube

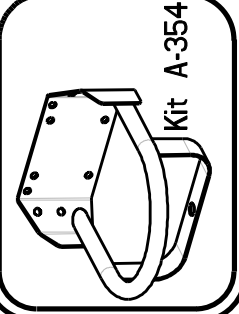


Ferme
Off
Zu
Mini
Maxi

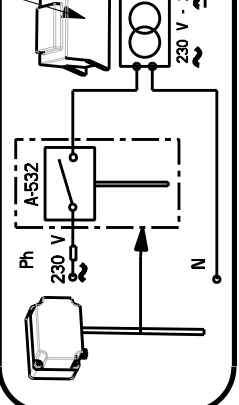


1

1 bis



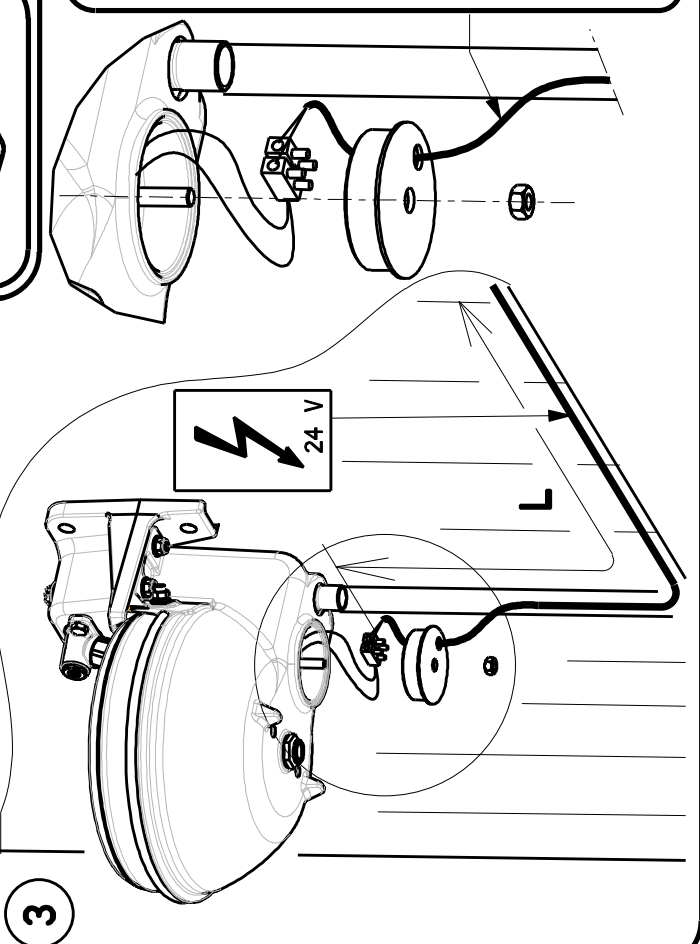
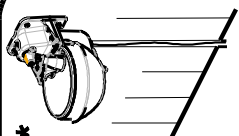
Kit A-354



Kit A-502; A-503; A-504

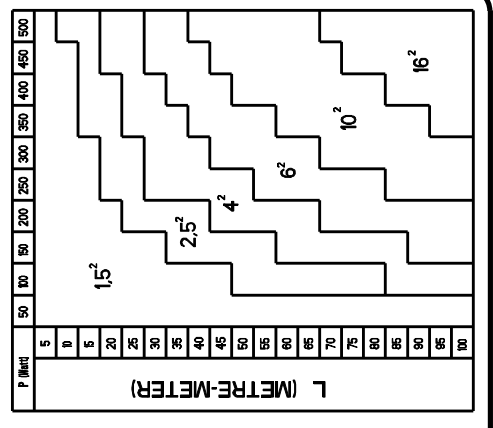
Kit C-162 *

* Non livré
/ Not delivered
/ Nicht mitgeliefert



3

S² : Section of the cable
Kabelquerschnitt



Kit A-532 *

- Thermostat à distance réglé à 3° C - (37,4° F)
pour mise en route et arrêt automatique d'après sonde à distance
- Remote thermostat set on 3° C - (37,4° F)
for automatic on/ off switching with outside sensor
- Fernthermostat auf 3° C eingestellt
für automatisch Ein/Ausschalten durch Aussensonde

- Installer le thermostat à l'endroit le plus exposé au vent et au froid
- Puissance maxi admissible : 1200 W
- Install the thermostat at the coldest and windiest place
- Maximum power : 1200 W
- Den Thermostat an der windigsten und kältesten Stelle installieren
- Maximal zugelassene Leistung : 1200 W

